



Aufmaßzeichnungen

Schiebeanlagen 2018



Schiebeanlagen

für Fenster und Türen



Ausführung:

SA/5

1-flügelig, unten Z-Schiene, oben Z-Schiene

Preisgestaltung:

Schiebeanlagen für Fenster und Türen: Preisgruppe 1

Einsatzgebiet:

Alle Türarten mit umlaufendem bündigem Blendrahmen. Unterschiedliche Blendrahmenebenen können durch entsprechende Bürstenlängen ausgeglichen werden (bei Bestellung angeben).

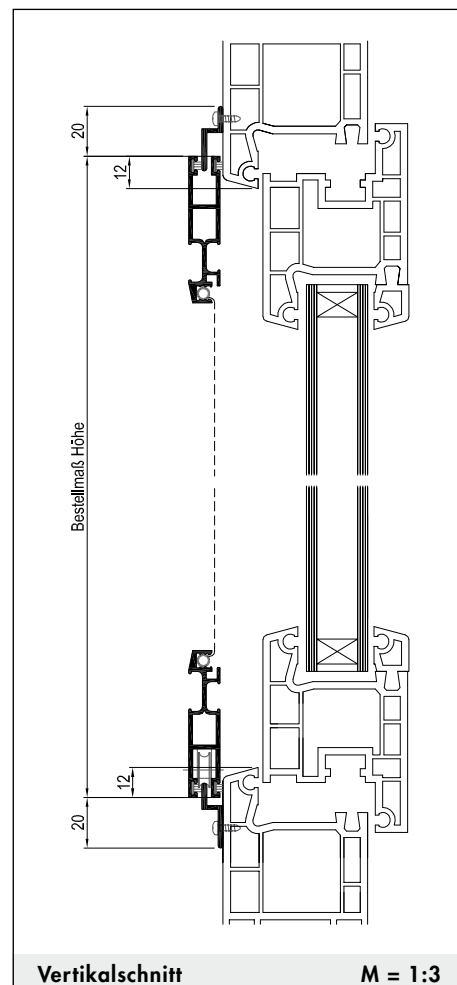
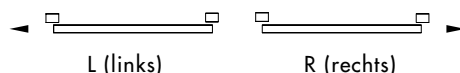
Einbautiefe: 15 mm

Bestellmaße:

- Breite = Flügelaußenmaß Breite
- Höhe = Flügelaußenmaß Höhe
- Länge der Laufschiene: (Standard: 2 x Flügelbreite + 20 mm)

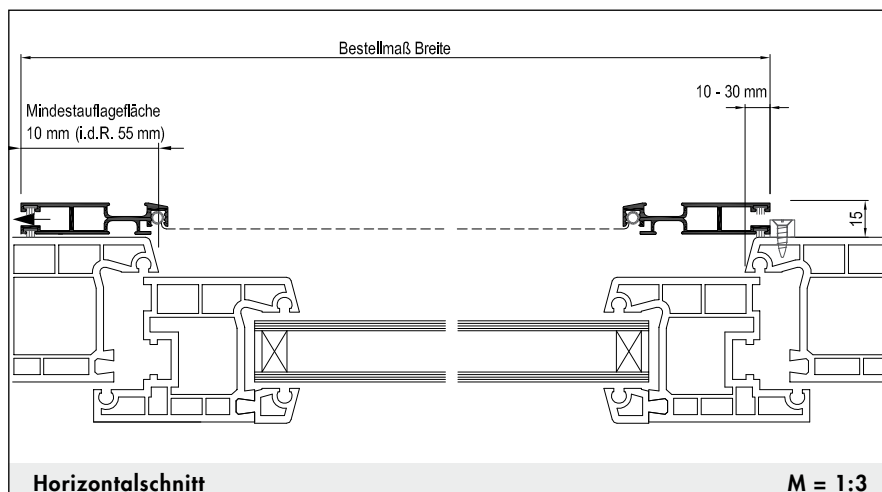
- Öffnungsrichtung:

Bei Ansicht von außen



Vertikalschnitt

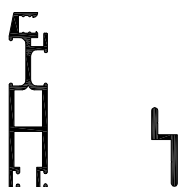
M = 1:3



Horizontalschnitt

M = 1:3

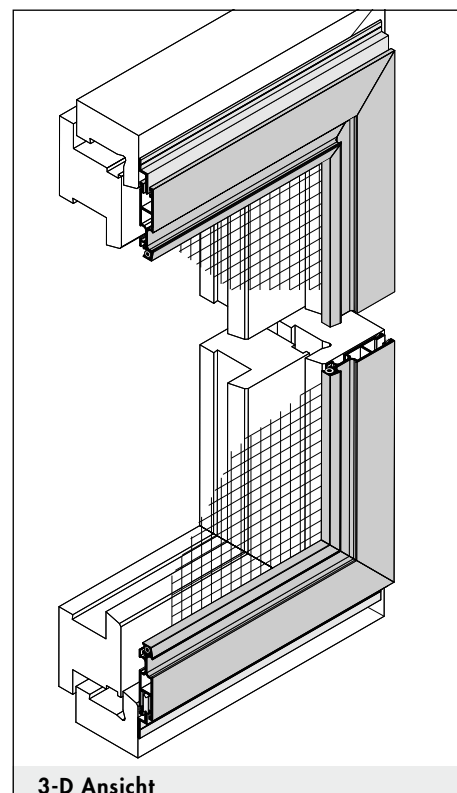
Verwendete Profile:



Art.Nr.: 1051

Art.Nr.: 1100

Insektenschutztechnik Oppermann Stand 01/2018. Technische Weiterentwicklung, Änderung und Irrtum vorbehalten.



3-D Ansicht

Schiebeanlagen

für Fenster und Türen



Ausführung:

SA/5L

1-flügelig, unten L-Schiene, oben Z-Schiene

Preisgestaltung:

Schiebeanlagen für Fenster und Türen: Preisgruppe 1

Einsatzgebiet:

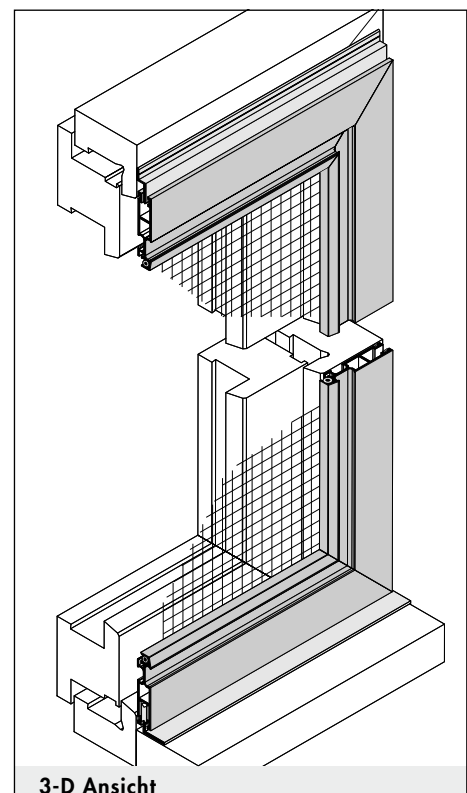
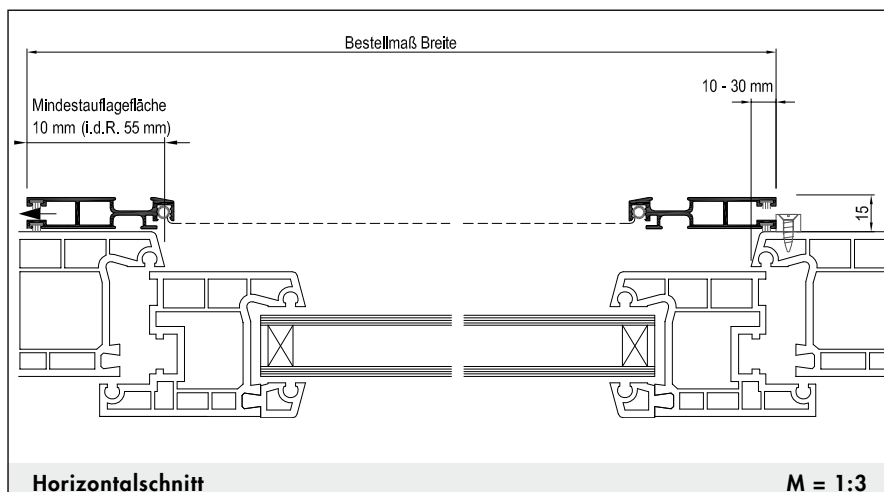
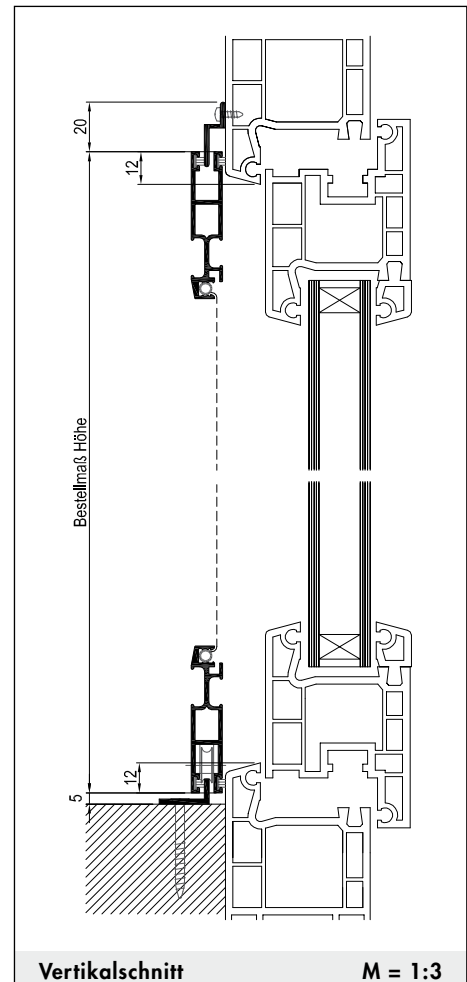
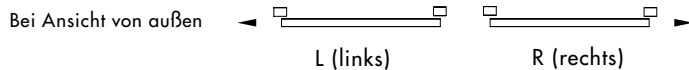
Alle Türarten mit umlaufendem bündigem Blendrahmen. Unterschiedliche Blendrahmenebenen können durch entsprechende Bürstenlängen ausgeglichen werden (bei Bestellung angeben).

Einbautiefe: 15 mm

Bestellmaße:

- Breite = Flügelaußenmaß Breite
- Höhe = Flügelaußenmaß Höhe
- Länge der Laufschiene: (Standard: 2 x Flügelbreite + 20 mm)

Öffnungsrichtung:



Verwendete Profile:



Art.Nr.: 1051



Art.Nr.: 1100

Art.Nr.: 1601

Schiebeanlagen

für Fenster und Türen



Ausführung:

SA/5L2

1-flügelig, unten L-Schiene, oben L-Schiene

Preisgestaltung:

Schiebeanlagen für Fenster und Türen: Preisgruppe 1

Einsatzgebiet:

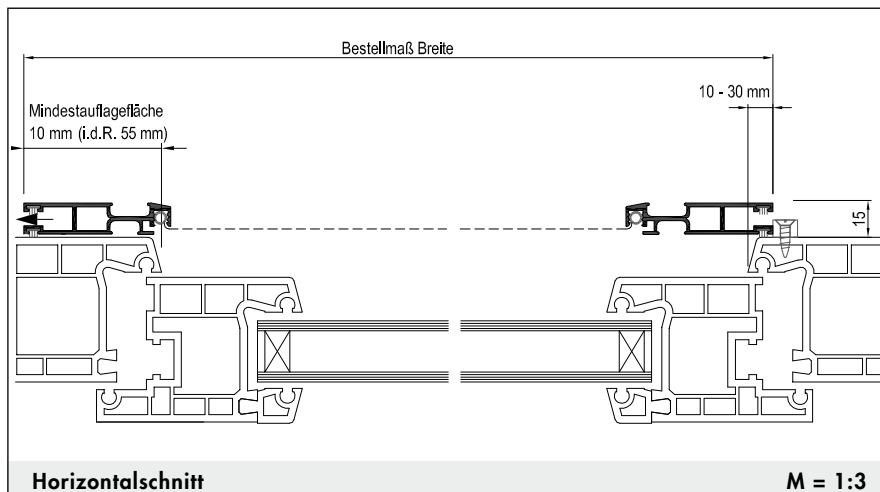
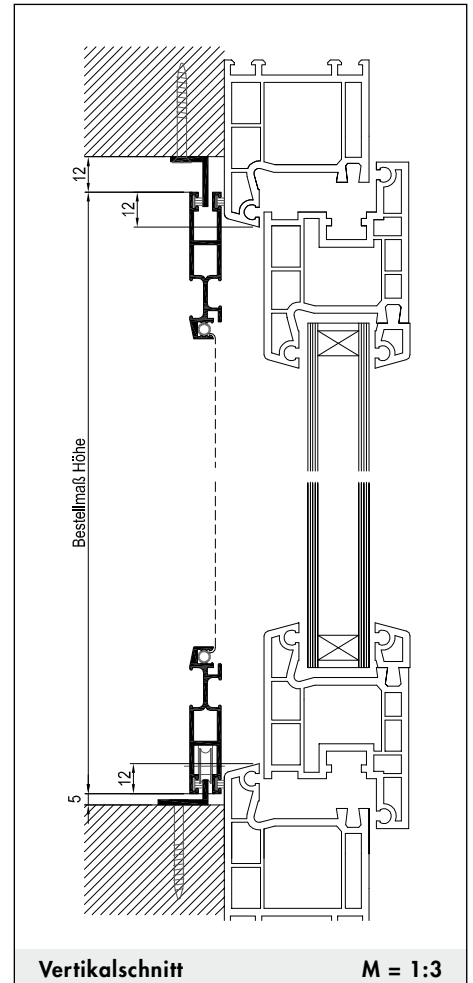
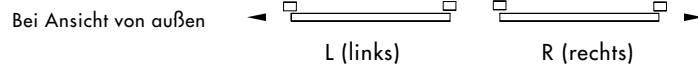
Alle Türarten mit umlaufendem bündigem Blendrahmen. Unterschiedliche Blendrahmenebenen können durch entsprechende Bürstenlängen ausgeglichen werden (bei Bestellung angeben).

Einbautiefe: 15 mm

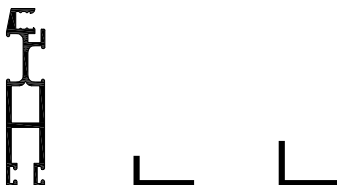
Bestellmaße:

- Breite = Flügelaußenmaß Breite
- Höhe = Flügelaußenmaß Höhe
- Länge der Laufschiene: (Standard: 2 x Flügelbreite + 20 mm)

Öffnungsrichtung:



Verwendete Profile:

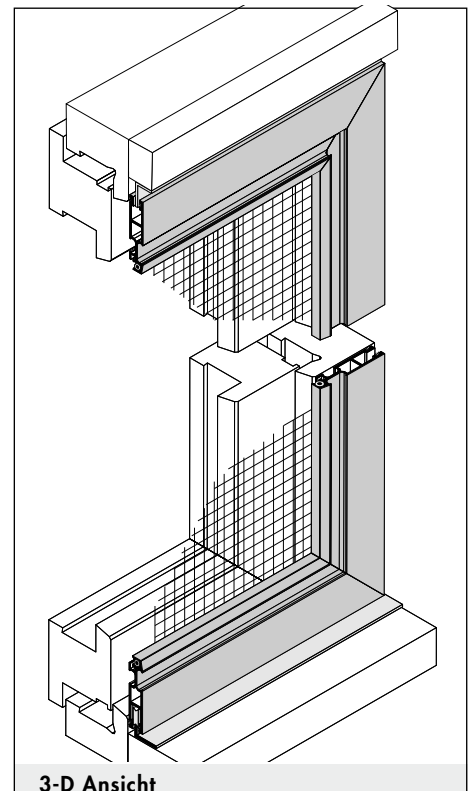


Art.Nr.: 1051

Art.Nr.: 1601

Art.Nr.: 1602

Insektenschutztechnik Oppermann Stand 01/2018. Technische Weiterentwicklung, Änderung und Irrtum vorbehalten.



Schiebeanlagen

für Fenster und Türen



Ausführung:

SA/5E

1-flügelig, mit umlaufender Doppelaufschiene

Preisgestaltung:

Schiebeanlagen für Fenster und Türen: Preisgruppe 2

Einsatzgebiet:

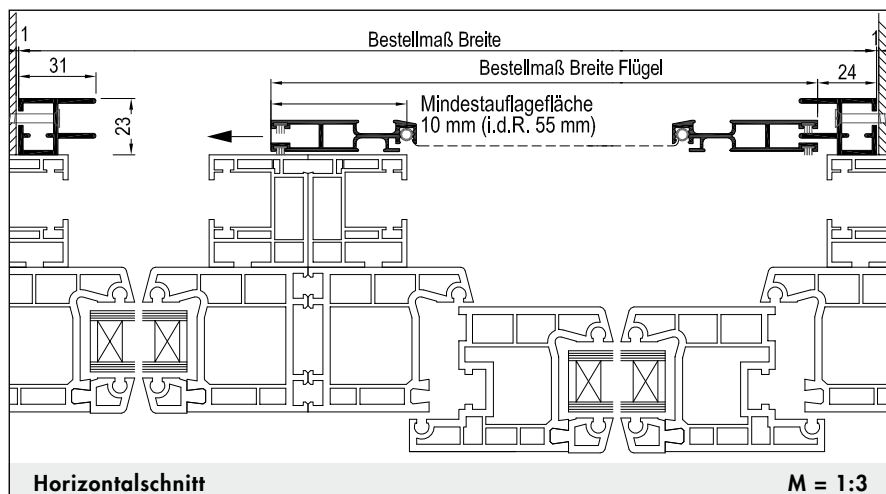
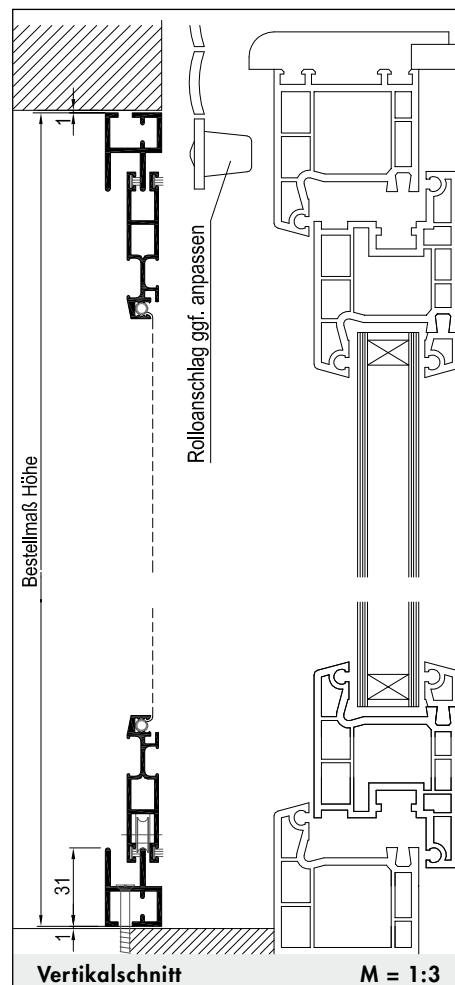
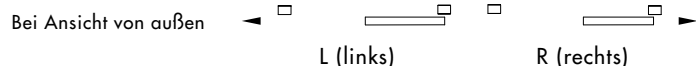
Alle Türarten mit geteiltem Rollo.

Einbautiefe: 23 mm

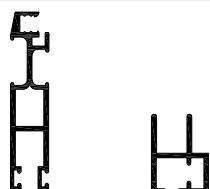
Bestellmaße:

- Breite = Rahmenaußenmaß Breite
- Höhe = Rahmenaußenmaß Höhe
- Bestellmaß Breite Flügel

Öffnungsrichtung:

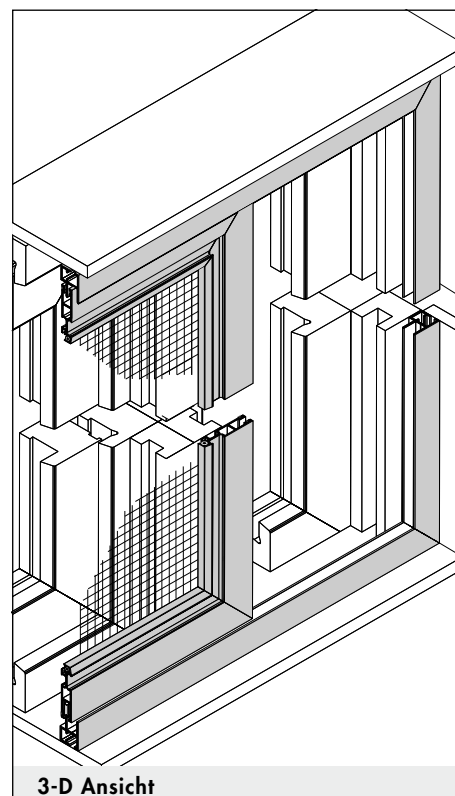


Verwendete Profile:



Art.Nr.: 1051

Art.Nr.: 1101



Schiebeanlagen

für Fenster und Türen



Ausführung:

SA/5EU

1-flügelig

Preisgestaltung:

Schiebeanlagen für Fenster und Türen: Preisgruppe 2

Einsatzgebiet:

Alle Türarten mit geteiltem Rollo.

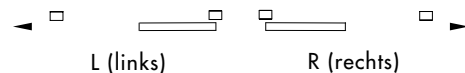
Einbautiefe: 23 mm

Bestellmaße:

- Breite = Rahmenaußenmaß Breite
- Höhe = Rahmenaußenmaß Höhe
- Bestellmaß Breite Flügel

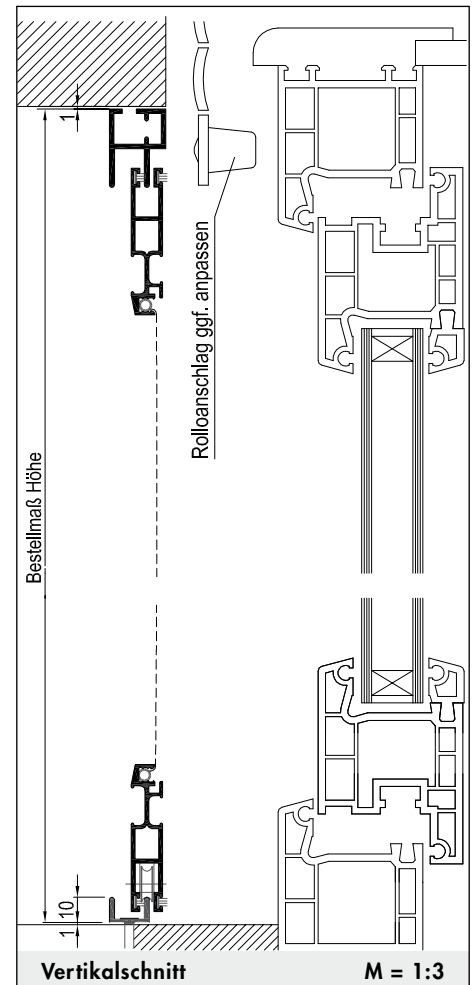
• Öffnungsrichtung:

Bei Ansicht von außen



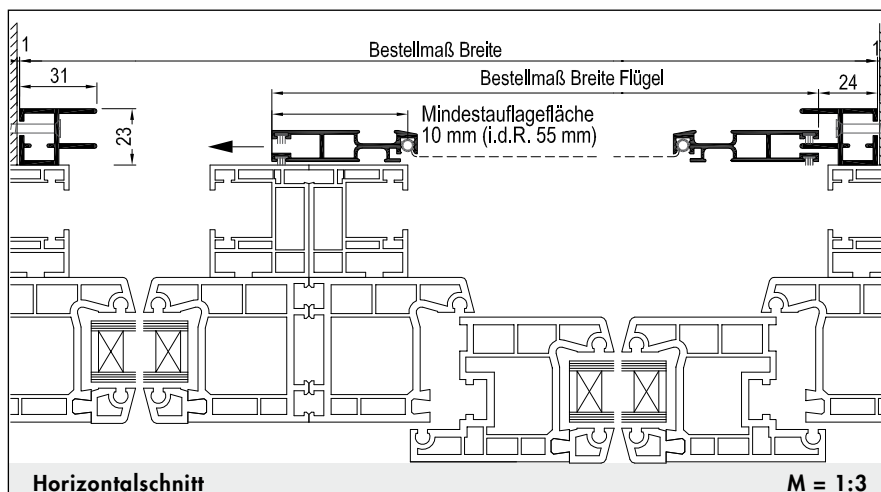
L (links)

R (rechts)



Vertikalschnitt

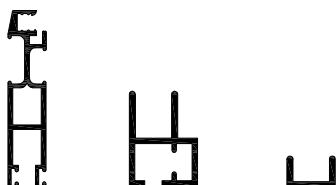
M = 1:3



Horizontalschnitt

M = 1:3

Verwendete Profile:

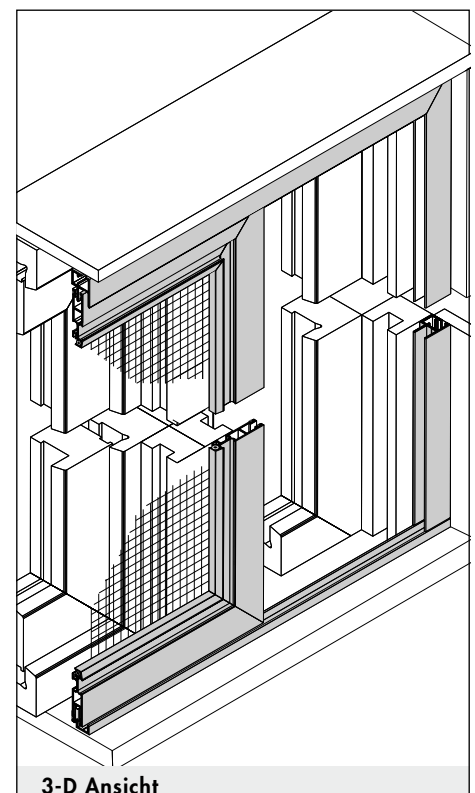


Art.Nr.: 1051

Art.Nr.: 1101

Art.Nr.: 1105

Insektenschutz Oppermann Stand 01/2018. Technische Weiterentwicklung, Änderung und Irrtum vorbehalten.



3-D Ansicht

Schiebeanlagen

für Fenster und Türen



Ausführung:

SA/6

2-flügelig, unten Z-Schiene, oben Z-Schiene

Preisgestaltung:

Schiebeanlagen für Fenster und Türen: Preisgruppe 3

Einsatzgebiet:

Alle Türarten mit umlaufendem bündigem Blendrahmen, bei denen seitlich ausreichend Raum für das Verschieben der Tür vorhanden ist. Unterschiedliche Blendrahmenebenen können durch entsprechende Bürstenlängen ausgeglichen werden (bei Bestellung angeben).

Einbautiefe: 15 mm

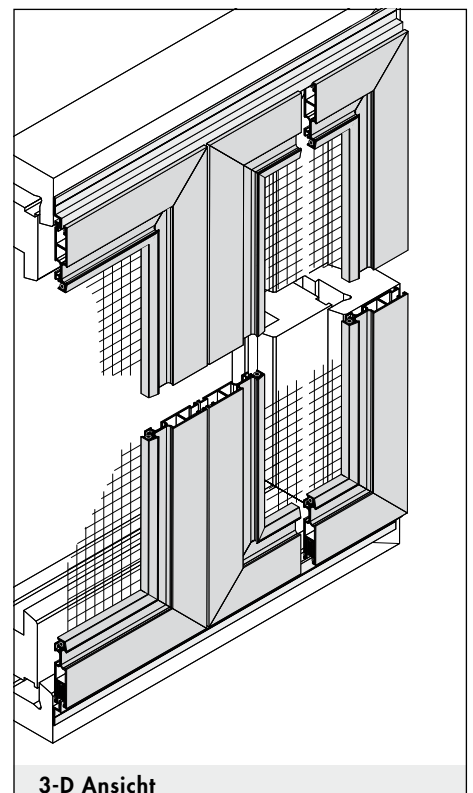
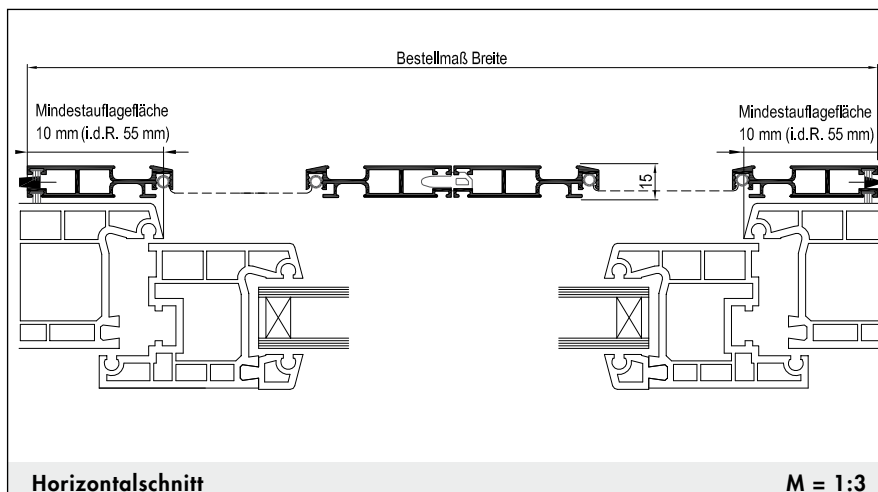
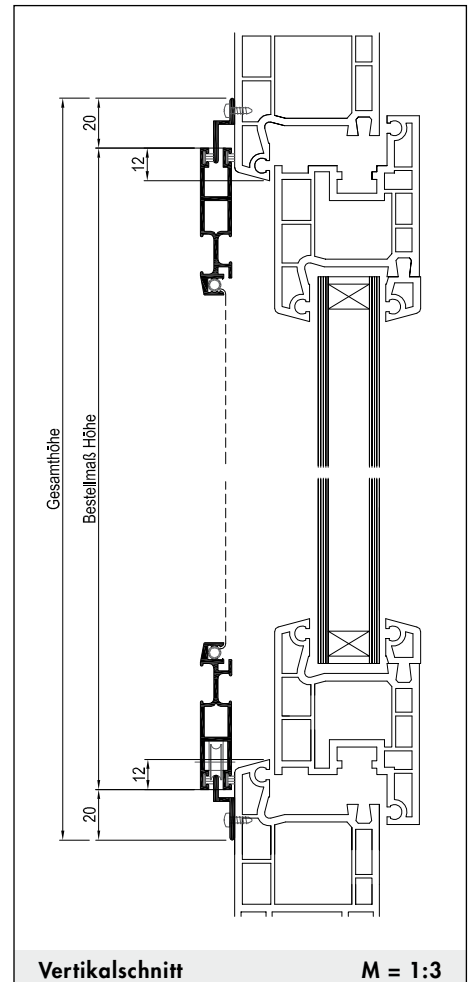
Bestellmaße:

- Breite = Flügelaußenmaß Breite
- Höhe = Flügelaußenmaß Höhe
- Länge der Laufschiene: (Standard: 2 x Bestellmaß Breite + 20 mm)

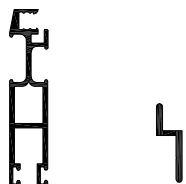
- Öffnungsrichtung:

Bei Ansicht von außen

Teilung des Elements standardmäßig in der Mitte.
Andere Teilung nach Angabe möglich.



Verwendete Profile:



Art.Nr.: 1051

Art.Nr.: 1100

Insektenschutztechnik Oppermann Stand 01/2018. Technische Weiterentwicklung, Änderung und Irrtum vorbehalten.

Schiebeanlagen

für Fenster und Türen



Ausführung:

SA/6L

2-flügelig, unten L-Schiene, oben Z-Schiene

Preisgestaltung:

Schiebeanlagen für Fenster und Türen: Preisgruppe 3

Einsatzgebiet:

Alle Türarten mit umlaufendem bündigem Blendrahmen, bei denen seitlich ausreichend Raum für das Verschieben der Tür vorhanden ist. Unterschiedliche Blendrahmenebenen können durch entsprechende Bürstenlängen ausgeglichen werden (bei Bestellung angeben).

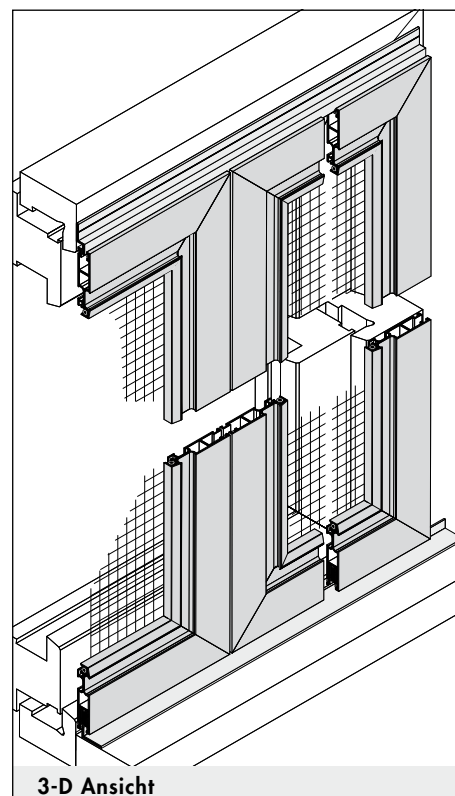
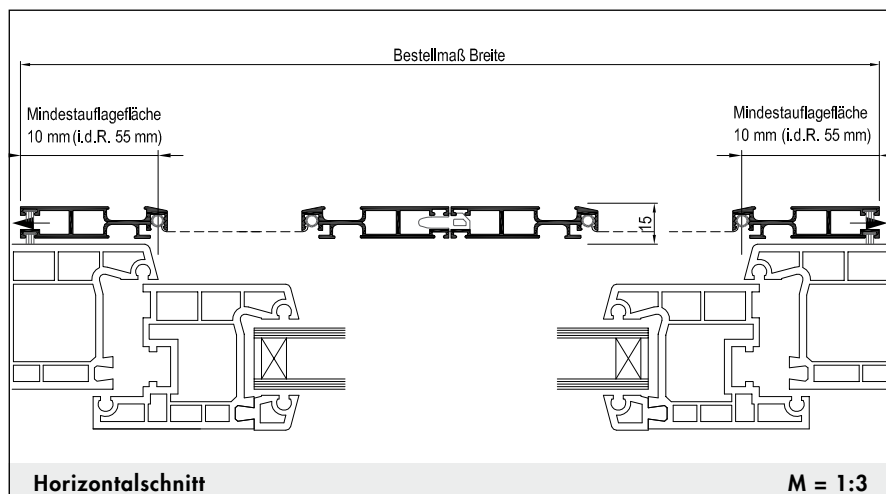
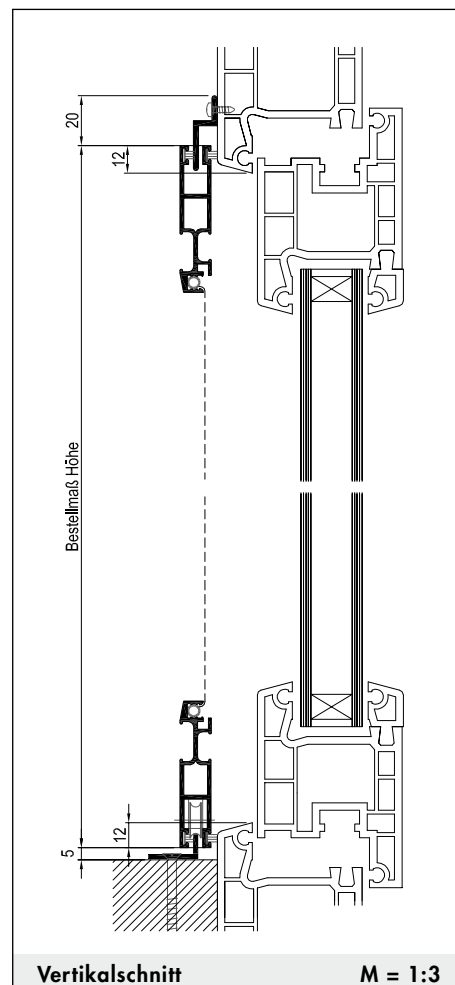
Einbautiefe: 15 mm

Bestellmaße:

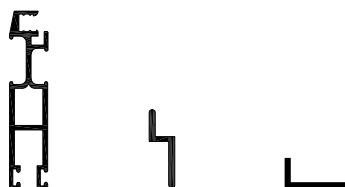
- Breite = Flügelaußenmaß Breite
- Höhe = Flügelaußenmaß Höhe
- Länge der Laufschiene: (Standard: $2 \times \text{Bestellmaß Breite} + 20 \text{ mm}$)

- Öffnungsrichtung:

Bei Ansicht von außen Teilung des Elements standardmäßig in der Mitte.
Andere Teilung nach Angabe möglich.



Verwendete Profile:



Art.Nr.: 1051

Art.Nr.: 1100

Art.Nr.: 1601

Schiebeanlagen

für Fenster und Türen



Ausführung:

SA/7

2-flügelig, mit umlaufender Doppellaufschiene

Preisgestaltung:

Schiebeanlagen für Fenster und Türen: Preisgruppe 4

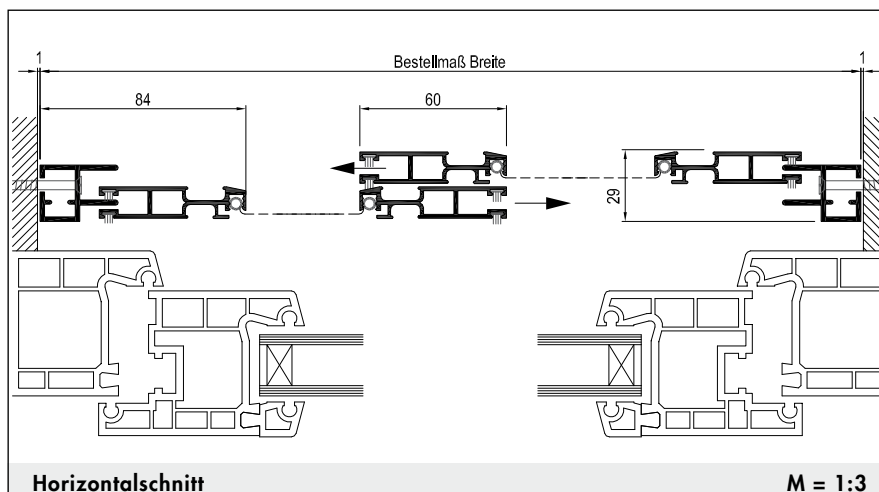
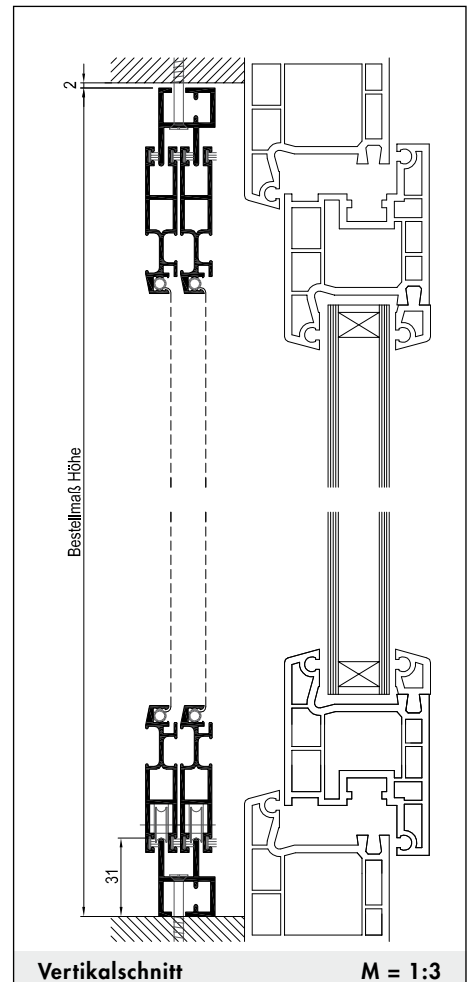
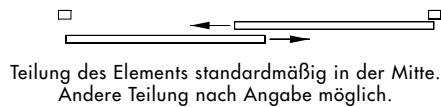
Einsatzgebiet:

Bei großen Öffnungen.
Montage in der Mauerlaibung oder als Frontmontage auf vorhandenem Blendrahmen.

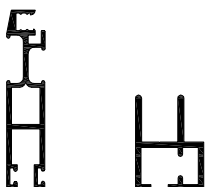
Einbautiefe: 29 mm

Bestellmaße:

- Breite = Rahmenaußenmaß Breite
- Höhe = Rahmenaußenmaß Höhe
- Öffnungsrichtung:

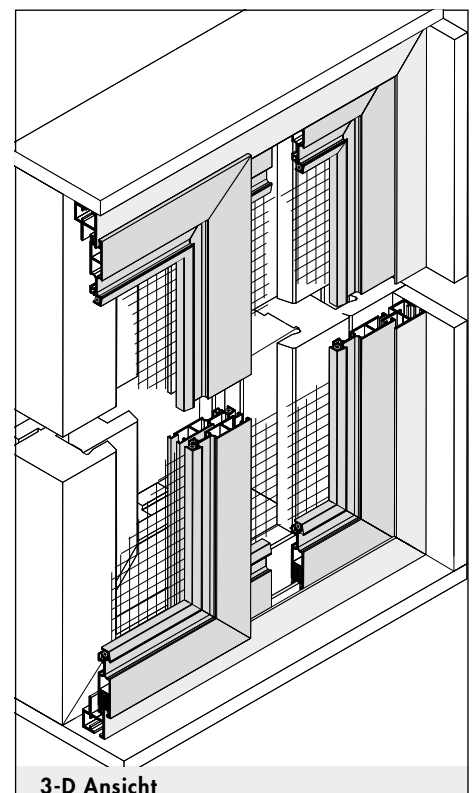


Verwendete Profile:



Art.Nr.: 1051 Art.Nr.: 1101

Insektenschutztechnik Oppermann Stand 01/2018. Technische Weiterentwicklung, Änderung und Irrtum vorbehalten.



Schiebeanlagen

für Fenster und Türen



Ausführung:

SA/7U

2-flügelig, Doppellaufschiene, unten U-Schiene

Preisgestaltung:

Schiebeanlagen für Fenster und Türen: Preisgruppe 4

Einsatzgebiet:

Bei großen Öffnungen. Montage in der Mauerlaibung oder als Frontmontage auf vorhandenem Blendrahmen. Untere Laufschiene als flaches U-Profil (geringe Stolperkante).

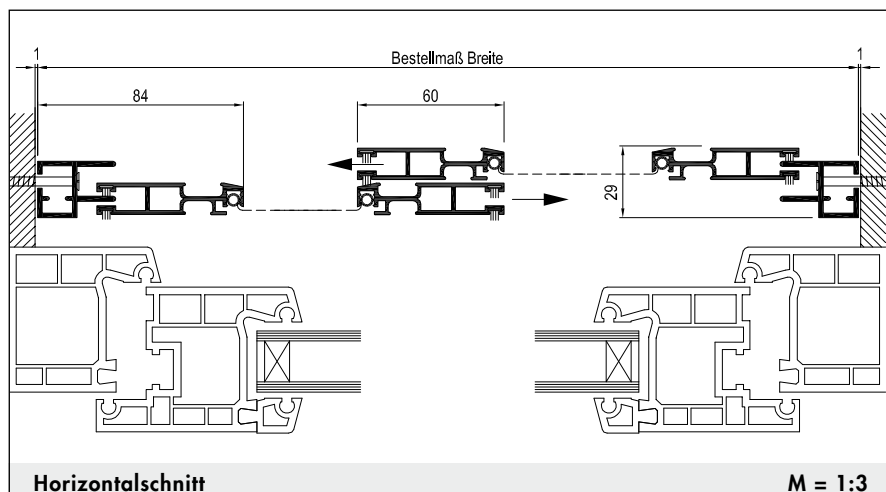
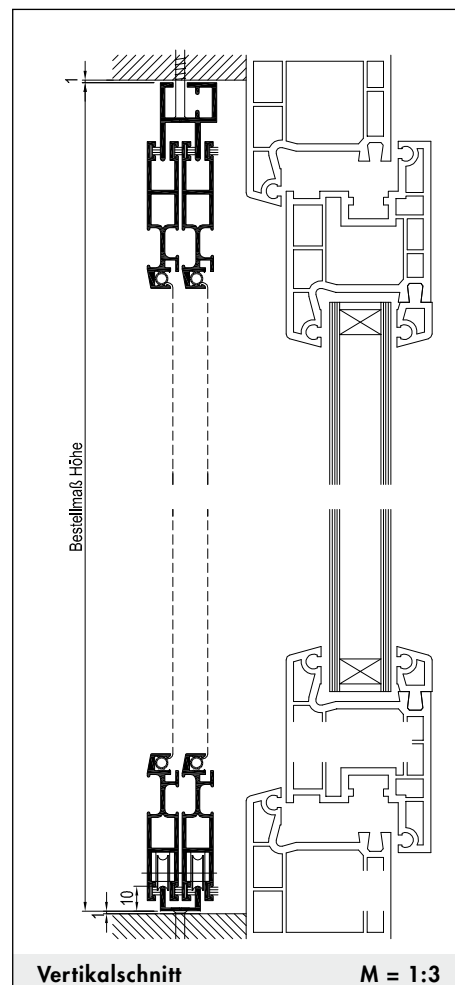
Einbautiefe: 29 mm

Bestellmaße:

- Breite = Rahmenaußenmaß Breite
- Höhe = Rahmenaußenmaß Höhe

- Öffnungsrichtung:

Teilung des Elements standardmäßig in der Mitte.
Andere Teilung nach Angabe möglich.



Verwendete Profile:



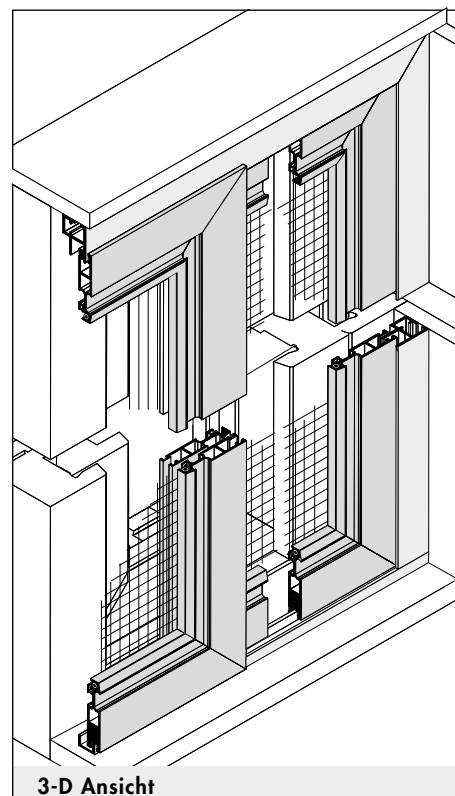
Art.Nr.: 1051



Art.Nr.: 1101



Art.Nr.: 1105



Insektenschutztechnik Oppermann

Schreiberhauerstr.4

D-90522 Oberasbach

Tel: +49 (0) 911 - 6640834

Fax: + 49 (0) 911 - 6640832

Mobil: +49 (0) 1522 - 9515660

E-Mail: Insektenschutztechnik@t-online.de

Internet: <http://www.Insektenschutztechnik-oppermann.de>

